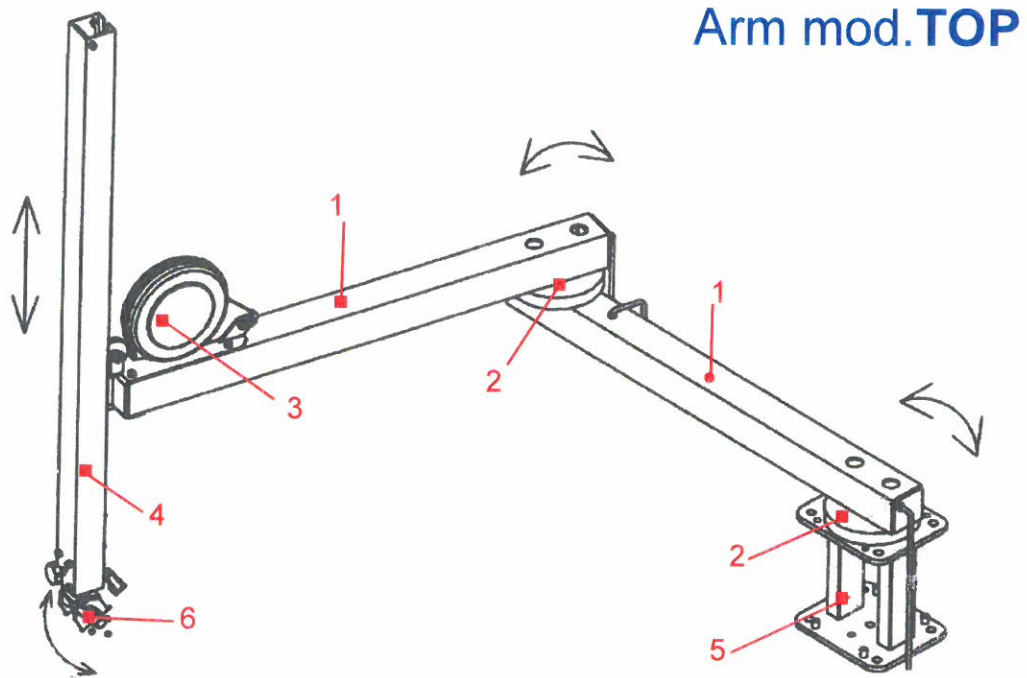


TOP Line - Universal machine guard

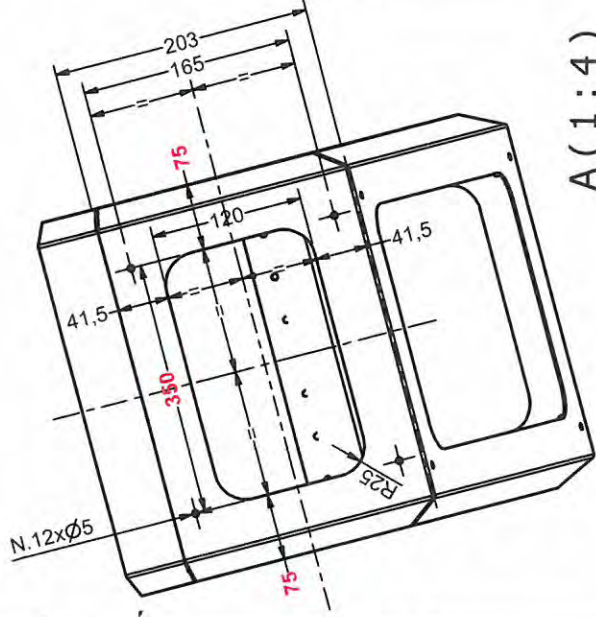
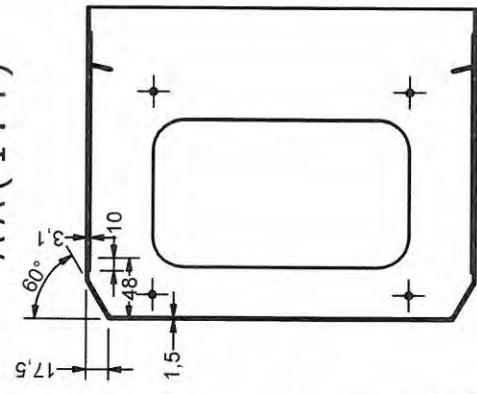
- Machine Type:
For big milling machines, boring mills, lathes and special applications.
The TOP line machine guard has a flexible, mobile shaft, equipped with a counterweight, that can be moved both vertically and horizontally. Due to this incomparable mobility, this type of guard can be easily moved to the place needed. The Top machine guard is supplied with a working light.
- Microswitch on request
- Column for floor fixing (adjustable height from 1200mm to 1600mm) on request
- Three types of screens



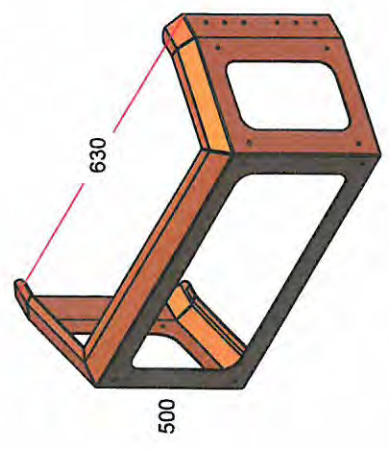
- 1-Steel Arm 60x60x800mm**
- 2-Bearing D-140mm**
- 3-Balancer 9339 8-10KG 2500mm 3.40Kg**
- 4-Adjustable bracket L-1000mm**
- 5-Bearing bracket 180x150xh200mm**
- 6-Screen fork**

Screen

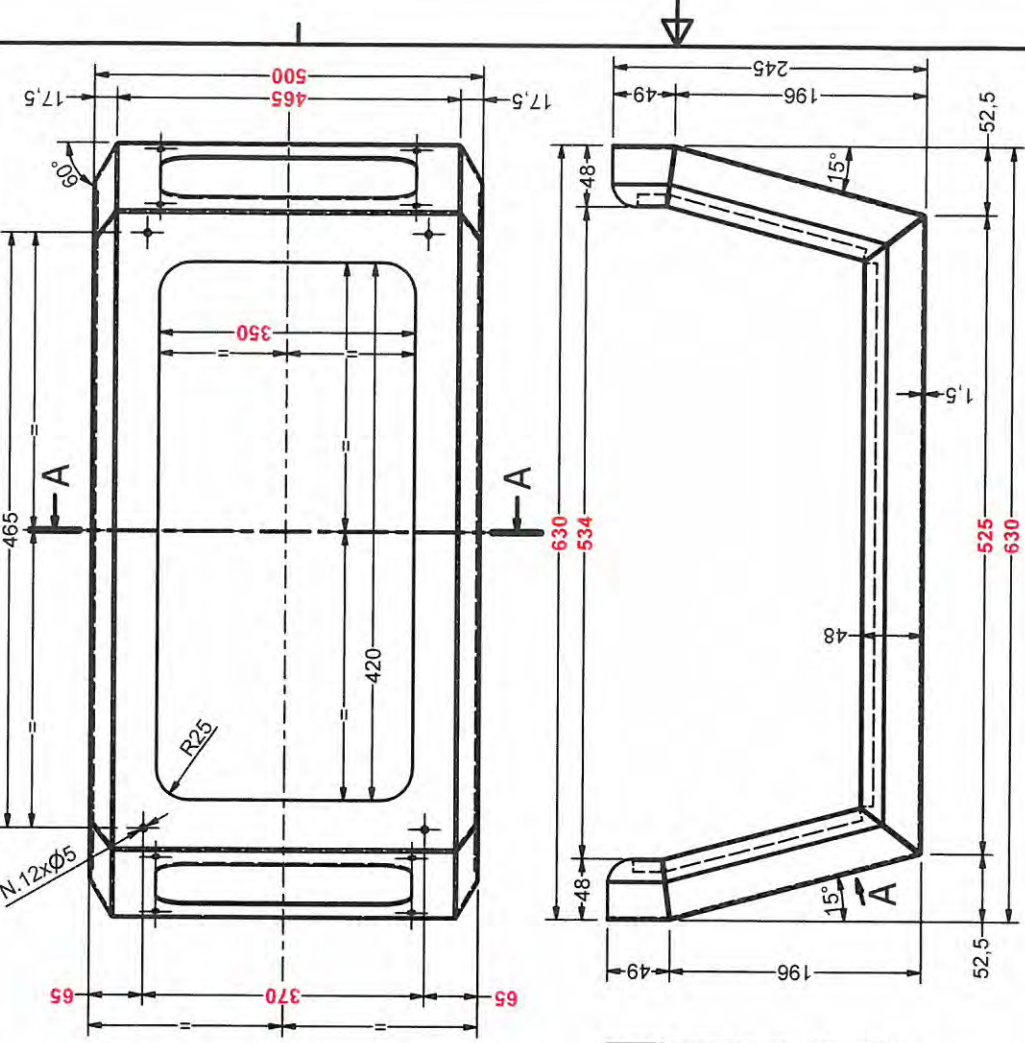
A-A (1:4)



A (1:4)



500



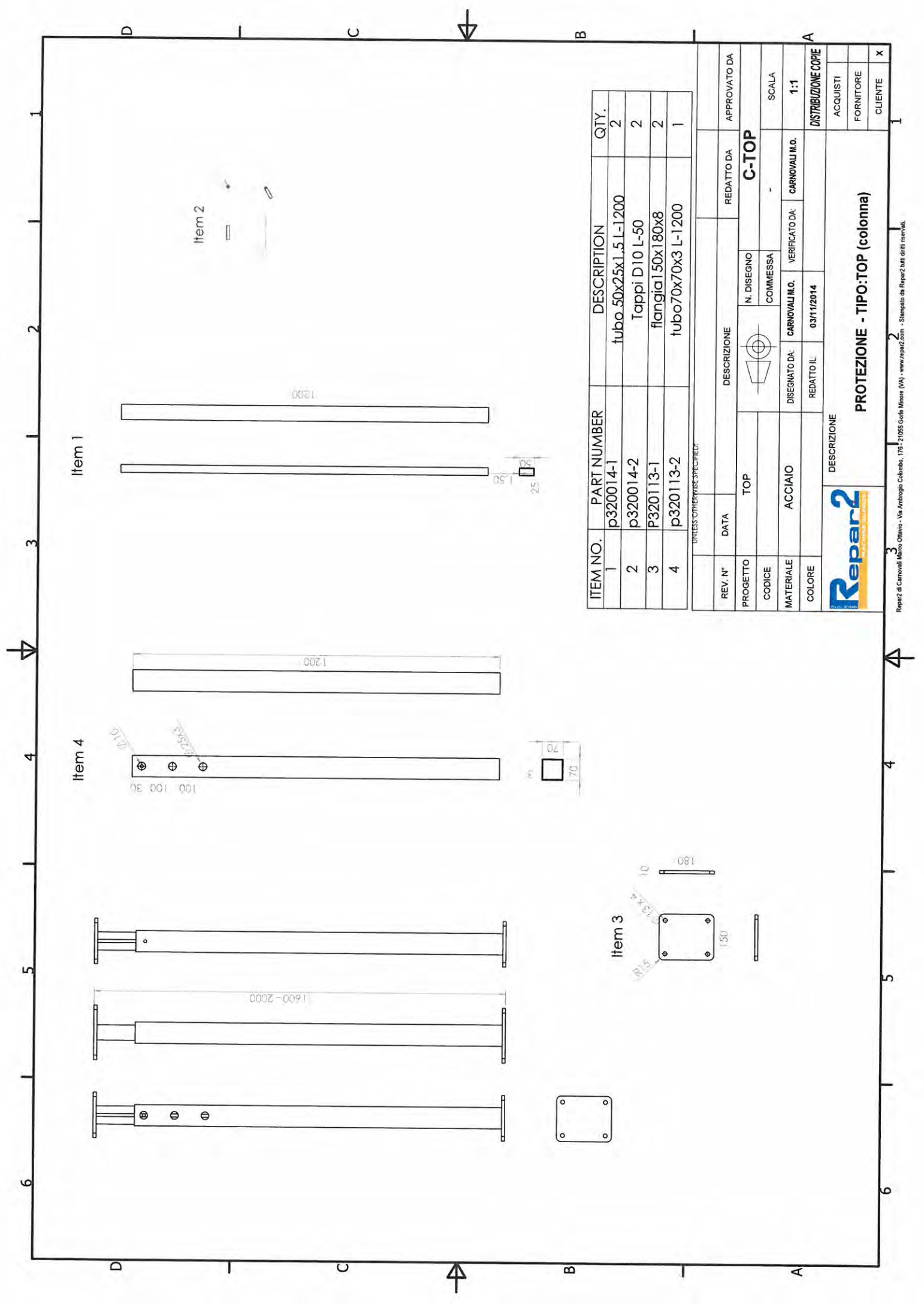
REV. N°	DATA	DESCRIZIONE	REDATTO DA	APPROVATO DA
PROGETTO	TOP		001TOP	
CODICE			N. DISEGNO	SCALA
MATERIALE	ACCIAIO Fe360 C	DISEGNATO DA:	CARNOVALI M.O.	1:4
COLORE	RAL 1007	VERIFICATO DA:	CARNOVALI M.O.	
		REDATTO IL:	28-01-2015	
DESCRIZIONE				
PROT. UNIVERSALE - TIPO: TOP 630x500mm				
DISTRIBUZIONE COPIE				
			ACQUISTI	
			FORNITORE	X
			CLIENTE	



2/2

Guard TOP 630 with Led Lamp





ITEM NO.	PART NUMBER	DESCRIPTION	QTY.
1	p320014-1	tubo 50x25xL-5L-1200	2
2	p320014-2	Tappi D10 L-50	2
3	P320113-1	flangia 150x180x8	2
4	p320113-2	tubo 70x70x3 L-1200	1

REV. N°	DATA	DESCRIZIONE	REDATTO DA	APPROVATO DA
PROGETTO		TOP		
CODICE				
MATERIALE		ACCIAIO		
COLORE				
UNLESS OTHERWISE SPECIFIED				
		DESCRIZIONE		
		C-TOP		
		N. DISEGNO	SCALA	
		COMMESSA	1:1	
		DISEGNATO DA: CARNOVALI M.O.	VERIFICATO DA: CARNOVALI M.O.	
		REDATTO IL: 03/11/2014	DISTRIBUZIONE COPIE	
		ACQUISTI		
		FORNITORE		
		CLIENTE		
		X		



PROTEZIONE - TIPO:TOP (colonna)